

# PROSYSTEM®

## Lille-John Svängkranar



30 kg - 250 kg

# PROSYSTEM® Lille-John

## Vägg- och Pelarsvängkranar för trånga utrymmen

Ny konstruktion - **maximal lyfthöjd**

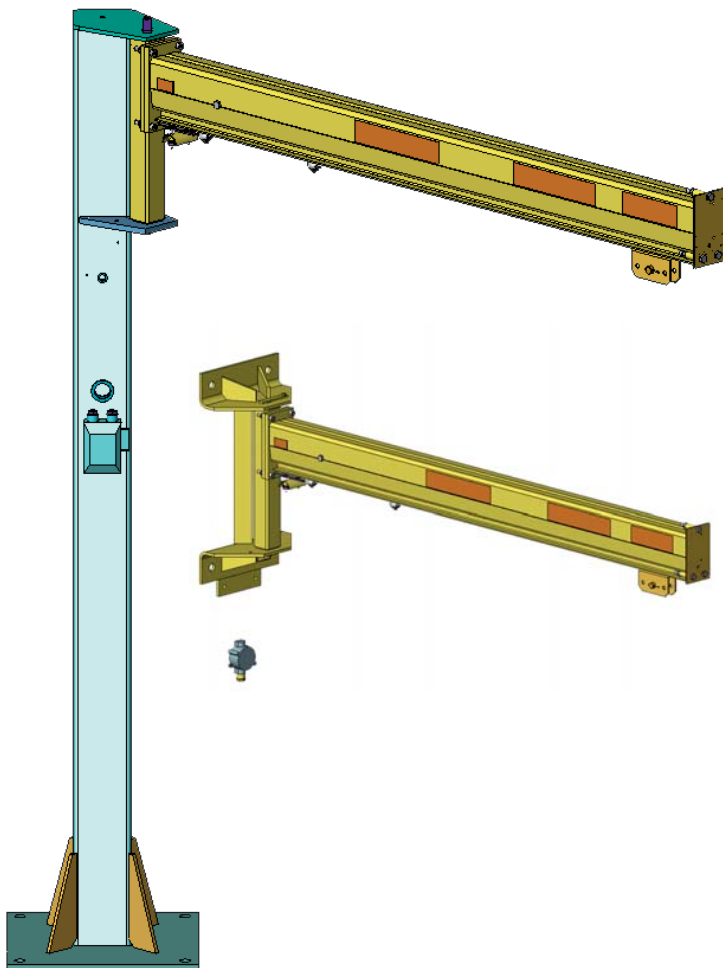
Högkvalitativ lagring - **lätt att använda och ergonomisk**

Standard - **snabbt leveranstid**

**Mångsidig**

**Enkel**

Konstruktionen av Lille John är en ny lösning som tillvaratar varje millimeter. Karakteristiken för Lille John är enkelhet, ergonomi och mångsidighet. Svängarmen monteras med 4 bultar på en svetsad stålplatta i ena änden mot upphängningskonsolen. Detta gör kranen extremt enkel att montera. Naturligtvis är den utrustad med riktig svärislagring. Svängkranen Lille John är en suverän lösning på många hanteringsproblem. Den kan utrustas med kättingtelfer, balansblock eller för alla olika slags av verktygsmaskiner och inte minst till upphängning av svetsutrustningar.



Tillverkningslokaler med låg takhöjd brottas ofta med problemet att få tillräcklig lyfthöjd. Varje centimeter är önskad och dyrbar. I dessa fall är en traditionell överstagad svängkran inte den optimala funktionen.

Lastspektra är 30-250 Kg med armlängd på upp till 3 meter och en pelarhöjd av 3,5 meter. Finns som både vägg och pelarsvängkran. Levereras med pulverlackerad arm i gul kulör och pelaren i grått, inklusive löpvagn. Kranar från 80 Kg till 250 Kg leveraras också med elektrisk utrustning.